

ВЕНТИЛЯТОРЫ ОСЕВЫЕ ДЛЯ ТУННЕЛЬНОЙ ВЕНТИЛЯЦИИ РОСА-AGR/75.02



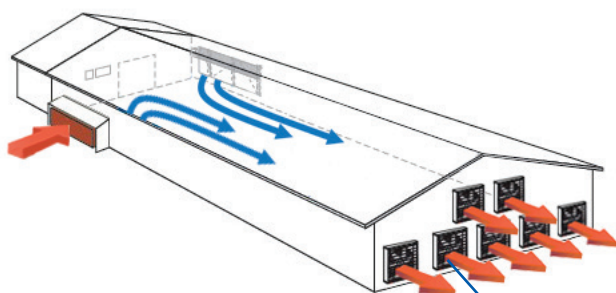
Вентилятор осевой РОСА-AGR/75.02 является вытяжным вентилятором и предназначен для создания системы «смешанной» или «туннельной вентиляции» в животноводческих помещениях и теплицах там, где требуется большая производительность. Вентилятор позволяет быстро удалять воздух, насыщенный CO₂, аммиаком, влагой и избыточной температурой, что обеспечивает комфортные условия для содержания животных и растений.

На входе вентилятора устанавливается защитная сетка, предотвращающая попадание животных и посторонних предметов. На выходе вентилятора установлен инерционный клапан, автоматически открывающийся потоком воздуха при включении вентилятора.

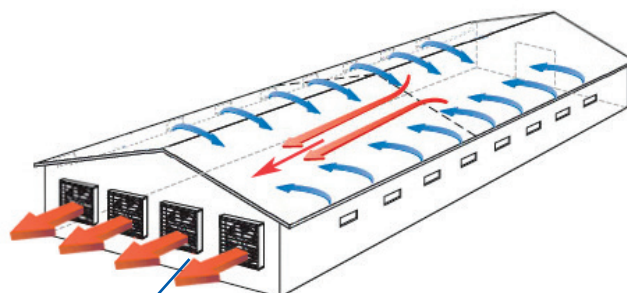
Корпус вентилятора и ламели клапана сделаны из оцинкованной стали, лопасти – нержавеющая сталь.

Вентилятор оснащен трехфазным асинхронным двигателем, класс защиты IP55.

ПРИМЕР ИСПОЛЬЗОВАНИЯ ВЕНТИЛЯТОРОВ AGR



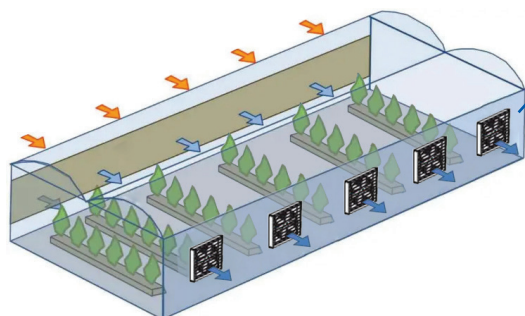
Туннельная вентиляция
в птичниках и свинарниках



Смешанная вентиляция
в птичниках и свинарниках



РОСА-AGR/75.02

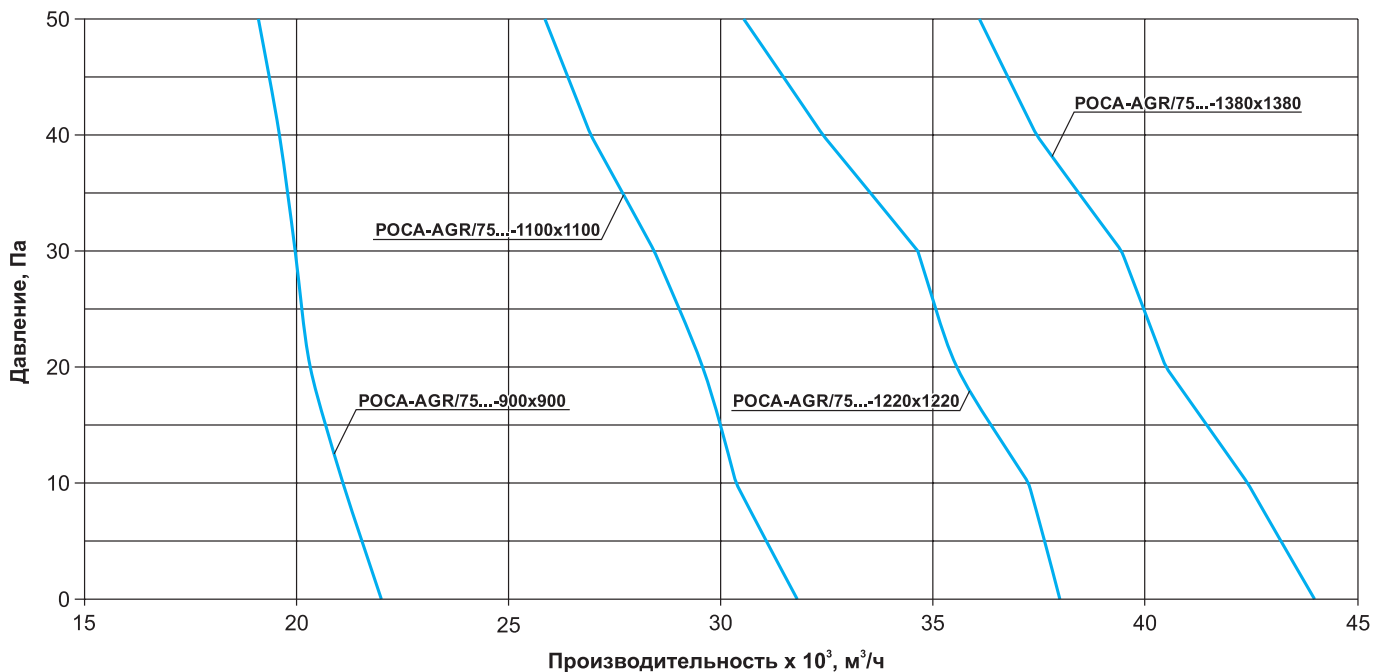


Туннельная вентиляция в теплицах

ТЕХНИЧЕСКИЕ ХАРАКТЕРИСТИКИ

Наименование	Расход при 0 Па, м³/ч	Мощность двигателя, кВт	Ток, А	Напряжение, В	Уровень шума, Дб
POCA-AGR/75.02L-GM/MW-900x900-O-7,5-SH/0,55/1400-630/380/0-Y2	22000	0,55	1,59	380	≤70
POCA-AGR/75.02L-GM/MW-1100x1100-O-10,0-SH/0,75/1400-600/380/0-Y2	31800	0,75	2,3		≤70
POCA-AGR/75.02L-GM/MW-1220x1220-O-11,0-SH/1,1/1400-460/380/0-Y2	38000	1,1	2,89		≤70
POCA-AGR/75.02L-GM/MW-1380x1380-O-12,5-SH/1,1/1400-439/380/0-Y2	44000	1,1	2,89		≤75

Аэродинамические характеристики



ГАБАРИТНЫЕ И ПРИСОЕДИНИТЕЛЬНЫЕ РАЗМЕРЫ

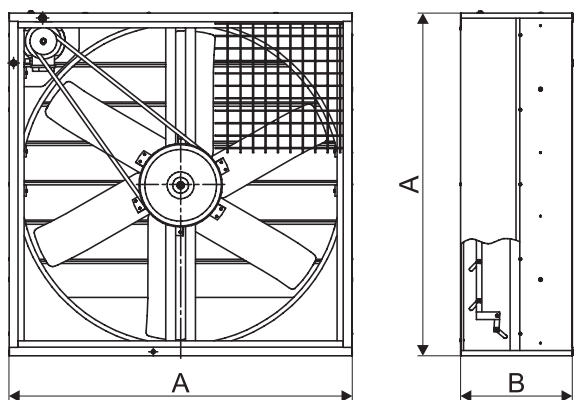
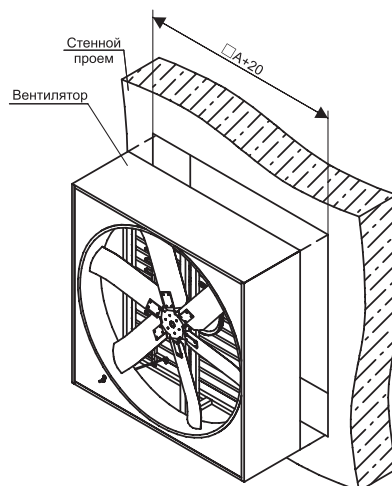
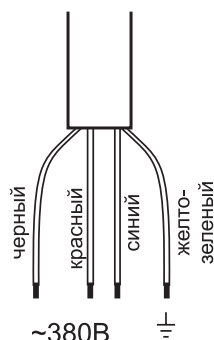


СХЕМА МОНТАЖА



Наименование	А, мм	В, мм	Масса, кг
POCA-AGR/75.02L-GM/MW-900x900-O-7,5-SH/0,55/1400-630/380/0-Y2	900	400	35
POCA-AGR/75.02L-GM/MW-1100x1100-O-10,0-SH/0,75/1400-600/380/0-Y2	1100	400	44,5
POCA-AGR/75.02L-GM/MW-1220x1220-O-11,0-SH/1,1/1400-460/380/0-Y2	1220	400	52
POCA-AGR/75.02L-GM/MW-1380x1380-O-12,5-SH/1,1/1400-439/380/0-Y2	1380	400	60

ЭЛЕКТРИЧЕСКАЯ СХЕМА ПОДКЛЮЧЕНИЯ ВЕНТИЛЯТОРА В СЕТЬ 380 В



МАРКИРОВКА

Вентилятор осевой для систем агропромышленного комплекса серии AGR исполнение корпуса вентилятора со встроенным инерционным клапаном, двигатель с рабочим колесом не выходят за габариты корпуса, установлена плоская решетка со стороны двигателя, направление потока воздуха от мотора, размер корпуса 900 x 900, вентилятор общепромышленного назначения, диаметр рабочего колеса 7,5 дм, крепление электродвигателя на лапах, мощностью электродвигателя $N_y=0,55$ кВт, и частотой вращения двигателя $n=1400$ об/мин; напряжение питания электродвигателя 380 В; без узла подключения, климатическое исполнение У2.

Вентилятор осевой POCA-AGR/75.02L-GM/MW-900x900-O-7,5-SH/0,55/1400-630/380/0-U2

Наименование вентилятора: вентилятор осевой для систем агропромышленного комплекса серии AGR	
Исполнение корпуса: 75.02 - со встроенным инерционным клапаном	
L - длина корпуса: двигатель с рабочим колесом не выходят за габариты корпуса	
GM - установлена плоская решетка со стороны электродвигателя	
MW – направление потока воздуха «на двигатель»	
Размер корпуса вентилятора, мм	
Исполнение вентилятора общепромышленное	
Номер вентилятора - номинальный диаметр рабочего колеса, дм	
SH - установка двигателя с клиноременной передачей	
0,55 - мощность электродвигателя, кВт 1400 - частота вращения двигателя, об/мин 630 - частота вращения рабочего колеса, об/мин 220-380 - напряжение питания электродвигателя, В	
Узел подключения: 0- отсутствует, 1- присутствует	
Климатическое исполнение и категория размещения по ГОСТ 15150-69	