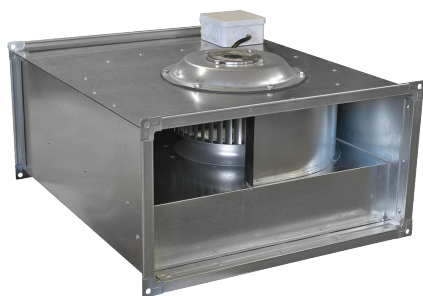


**ВЕНТИЛЯТОРЫ КАНАЛЬНЫЕ ПРЯМОУГОЛЬНЫЕ СЕРИИ VCP,  
ШУМОИЗОЛИРОВАННЫЕ СЕРИИ VCP-SH**



**VCP**



**VCP-SH**

**Описание**

- Вентиляторы канальные прямоугольные
- Компактная конструкция
- Предназначены для общеобменной системы вентиляции
- Монтаж в любом положении
- Типоразмерный ряд по прямоугольному проходному сечению, см:  
**40-20 50-25 50-30 60-30 60-35 70-40 80-50 100-50**

**Конструктив**

- Корпус из оцинкованной стали
- VCP-SH снабжен внешним шумоизолирующим коробом
- Мотор-колесо GQ с загнутыми вперед лопатками
- Возможность регулирования скорости

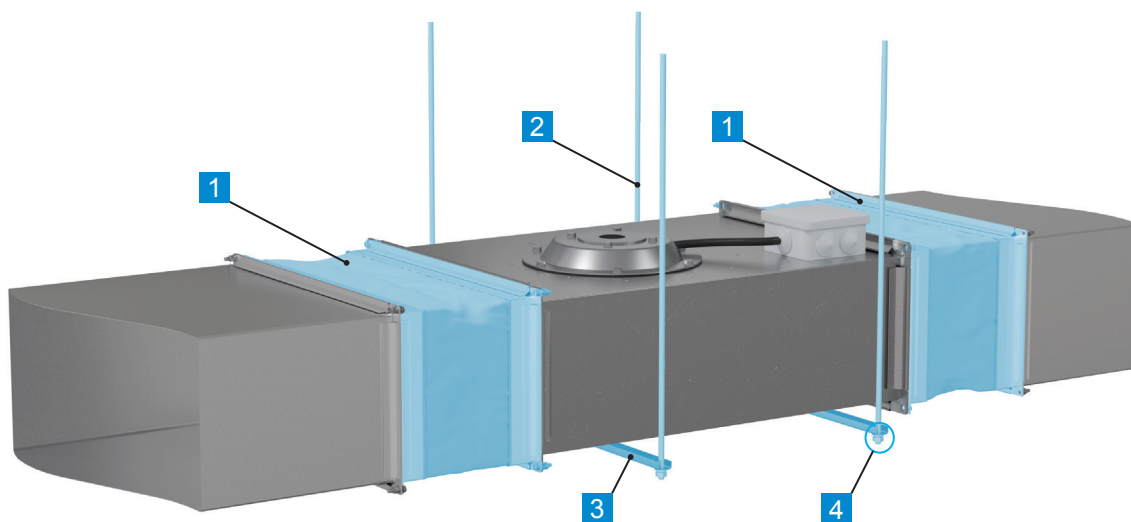
**Двигатель**

- Однофазный или трехфазный асинхронный электродвигатель
- Биметаллическая защита двигателя
- Степень защиты электродвигателя IP 54

**Условия эксплуатации**

- Климатическое исполнение по ГОСТ 15150-69: УЗ (для эксплуатации в помещениях)
- Температура окружающей среды от -40°C до +40°C
- Общепромышленное (О) исполнение
- Температура перемещаемой среды от -30°C до +40°C
- Перемещаемая среда не должна содержать:
  - взрывчатые и/или липкие вещества, волокнистые материалы, пыль и другие твердые примеси в концентрации более 100 мг/м<sup>3</sup>
  - пары и газы с агрессивностью к металлам, покрытиям и изоляции выше агрессивности воздуха

**Дополнительная комплектация**



**1** Вставка гибкая прямоугольная ВГ

**2** Шпилька

**3** Траверса монтажная

**4** Крепежные изделия

Дополнительные комплектующие в комплект поставки не входят.

\*Подбор Вставки гибкой ВГ осуществляется по типоразмеру вентилятора (проходное сечение LxH). Подробная информация представлена на стр. 105.

**Маркировка**

VCP-40-20/20-GQ/4E-0.33/1500/220

Наименование:

VCP - вентилятор канальный с загнутыми вперед лопатками  
VCP-SH - вентилятор канальный с загнутыми вперед лопатками в шумоизолирующем корпусе

Типоразмер вентилятора (проходное сечение) (LxH), см: от 40-20 до 100-50

Диаметр рабочего колеса, см

Рабочее мотор-колесо: GQ

Число полюсов электродвигателя: 4, 6, 8

Комплектация электродвигателем: E - однофазный; D - трехфазный

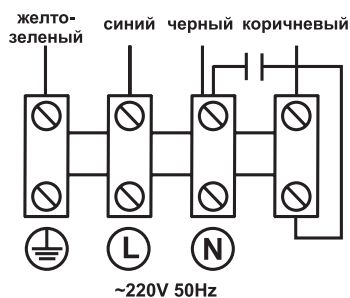
Мощность электродвигателя, кВт:  
от 0,33 до 4,8

Синхронная частота вращения электродвигателя, об/мин:  
750, 1000, 1500

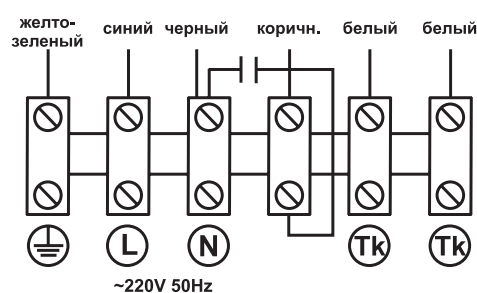
Напряжение питания электродвигателя, В:  
220, 380

**Электрические схемы подключения вентиляторов**

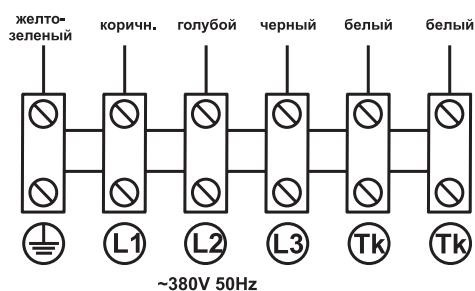
**Схема подключения №1 для вентиляторов на 220В без термозащиты**



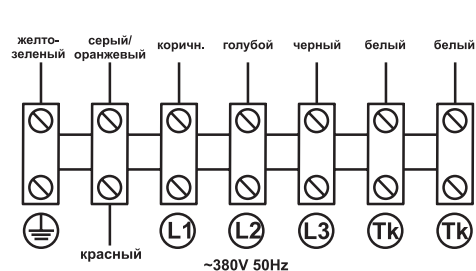
**Схема подключения №2 для вентиляторов на 220В с термозащитой**



**Схема подключения №3 для вентиляторов на 380В с термозащитой**



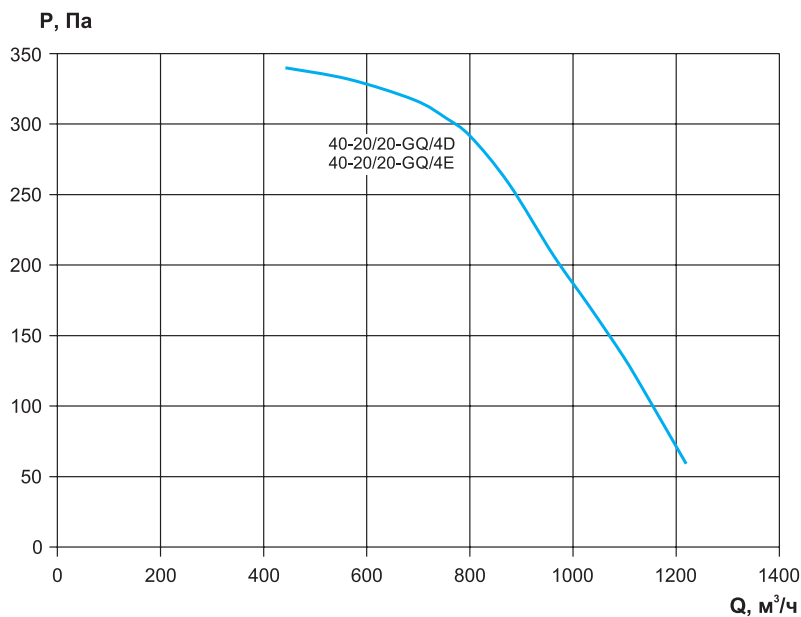
**Схема подключения №4 для вентиляторов на 380В с термозащитой**



## Технические характеристики вентиляторов VCP-40-20, VCP-SH-40-20

Модель	Напряжение/частота, В/50Гц	Число фаз	Потребляемая мощность, кВт	Ток, А	Частота вращения, об/мин	Масса, кг	Регулятор скорости	Схема подключения
VCP-40-20/20-GQ/4E	220	1	0,33	1,52	1500	13,6	CPM-500W	Схема №1
VCP-SH-40-20/20-GQ/4E						20,3		
VCP-40-20/20-GQ/4D	380	3	0,33	0,63	1500	13,6	RW11005	Схема №3
VCP-SH-40-20/20-GQ/4D						20,3		

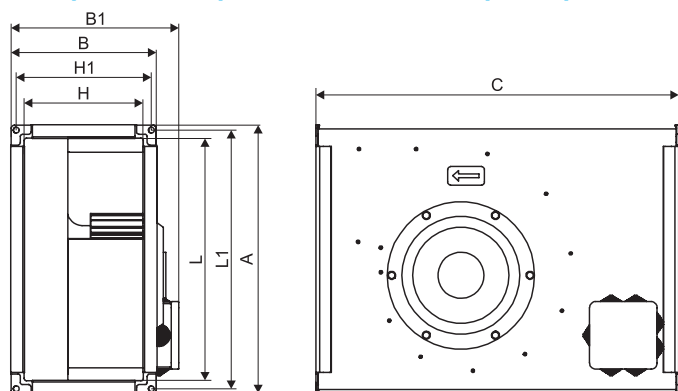
## Аэродинамические характеристики вентиляторов VCP-40-20, VCP-SH-40-20



### Дополнительная комплектация автоматикой

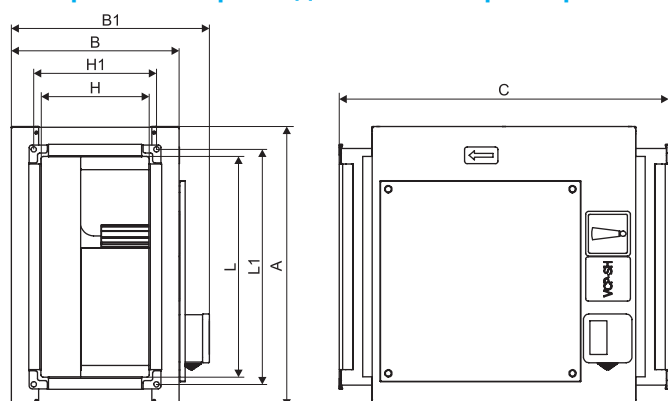


## Габаритные и присоединительные размеры вентиляторов серии VCP-40-20



Модель	L	H	L1	H1	A	B	B1	C
VCP-40-20	400	200	420	220	440	240	274	590

## Габаритные и присоединительные размеры вентиляторов серии VCP-SH-40-20

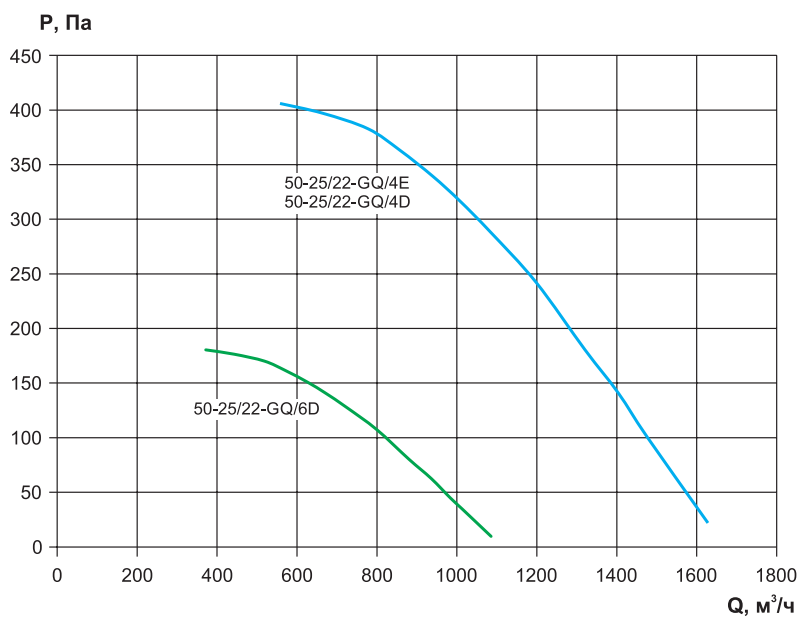


Модель	L	H	L1	H1	A	B	B1	C
VCP-SH-40-20	400	200	420	220	500	300	356	590

## Технические характеристики вентиляторов VCP-50-25, VCP-SH-50-25

Модель	Напряжение/ частота, В/50Гц	Число фаз	Потребляемая мощность, кВт	Ток, А	Частота вращения, об/мин	Масса, кг	Регулятор скорости	Схема подключения
VCP-50-25/22-GQ/4E	220	1	0,51	2,3	1500	18,5	CPM-800W	Схема №1
VCP-SH-50-25/22-GQ/4E						26,5		
VCP-50-25/22-GQ/4D	380	3	0,49	0,82	1500	18,5	RW11005	Схема №4
VCP-SH-50-25/22-GQ/4D						26,6		
VCP-50-25/22-GQ/6D	380	3	0,3	0,81	1000	19,2	RW11005	Схема №4
VCP-SH-50-25/22-GQ/6D						26,3		

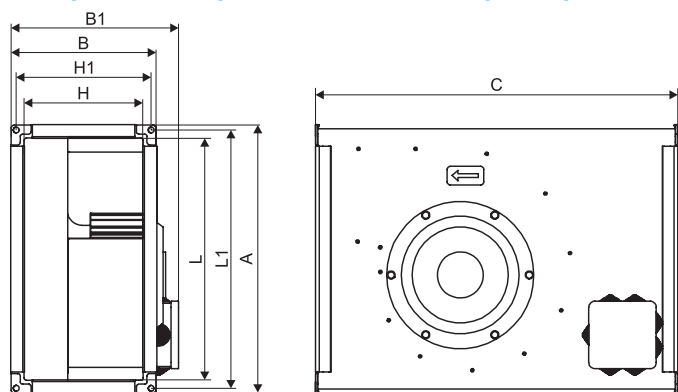
## Аэродинамические характеристики вентиляторов VCP-50-25, VCP-SH-50-25



### Дополнительная комплектация автоматикой

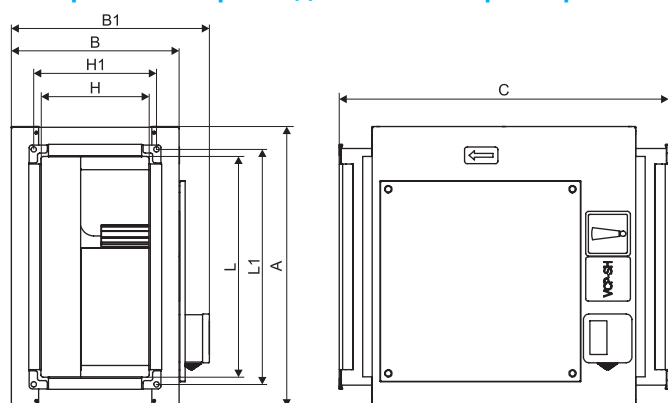


## Габаритные и присоединительные размеры вентиляторов серии VCP-50-25



Модель	L	H	L1	H1	A	B	B1	C
VCP-50-25	500	250	520	270	540	290	323	618

## Габаритные и присоединительные размеры вентиляторов серии VCP-SH-50-25

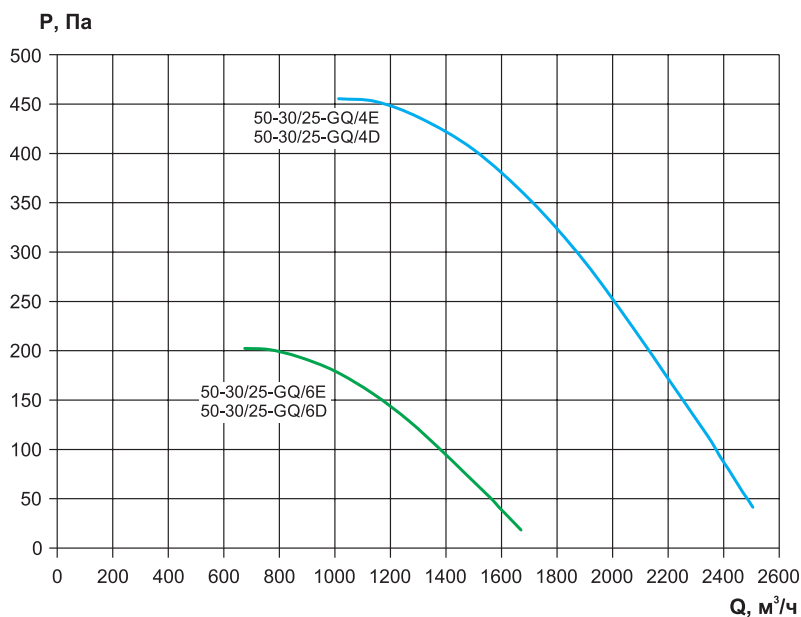


Модель	L	H	L1	H1	A	B	B1	C
VCP-SH-50-25	500	250	520	270	600	350	406	618

## Технические характеристики вентиляторов VCP-50-30, VCP-SH-50-30

Модель	Напряжение/ частота, В/50Гц	Число фаз	Потребляемая мощность, кВт	Ток, А	Частота вращения, об/мин	Масса, кг	Регулятор скорости	Схема подключения
VCP-50-30/25-GQ/4E	220	1	0,9	4,1	1500	24,4	CPM-1000W	Схема №2
VCP-SH-50-30/25-GQ/4E						33,0		
VCP-50-30/25-GQ/4D	380	3	0,87	1,8	1500	24,1	RW11005	Схема №4
VCP-SH-50-30/25-GQ/4D						33,0		
VCP-50-30/25-GQ/6E	220	1	0,32	1,6	1000	24,7	CPM-500W	Схема №1
VCP-SH-50-30/25-GQ/6E						32,6		
VCP-50-30/25-GQ/6D	380	3	0,32	0,81	1000	24,6	RW11005	Схема №4
VCP-SH-50-30/25-GQ/6D						32,6		

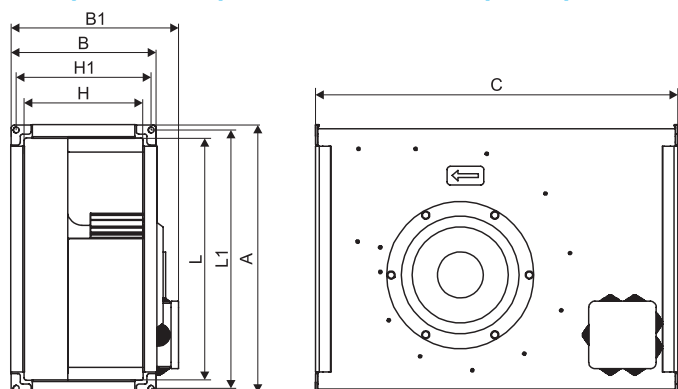
## Аэродинамические характеристики вентиляторов VCP-50-30, VCP-SH-50-30



### Дополнительная комплектация автоматикой

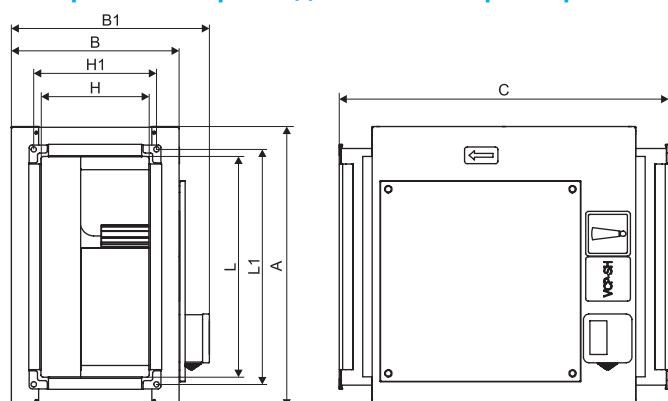


## Габаритные и присоединительные размеры вентиляторов серии VCP-50-30



Модель	L	H	L1	H1	A	B	B1	C
VCP-50-30	500	300	520	320	540	340	373	642

## Габаритные и присоединительные размеры вентиляторов серии VCP-SH-50-30

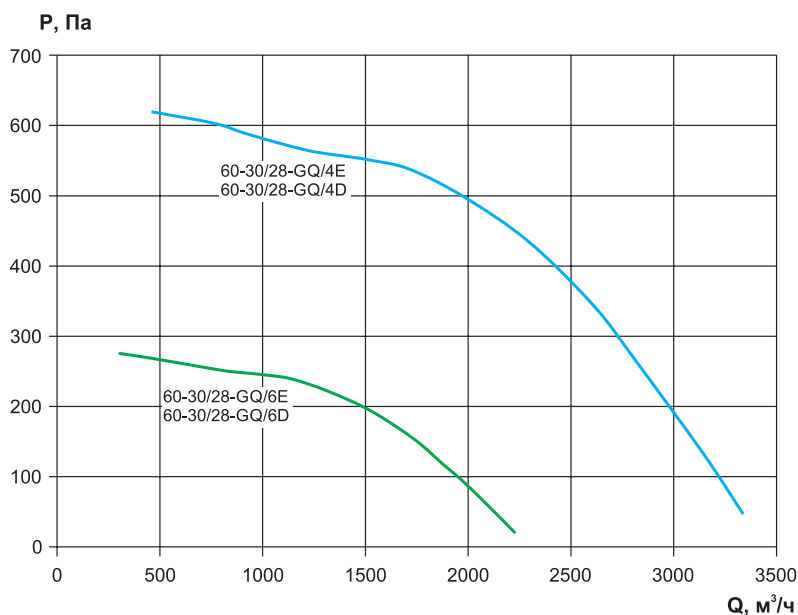


Модель	L	H	L1	H1	A	B	B1	C
VCP-SH-50-30	500	300	520	320	600	400	455	642

## Технические характеристики вентиляторов VCP-60-30, VCP-SH-60-30

Модель	Напряжение/ частота, В/50Гц	Число фаз	Потребляемая мощность, кВт	Ток, А	Частота вращения, об/мин	Масса, кг	Регулятор скорости	Схема подключения
VCP-60-30/28-GQ/4E	220	1	1,6	7,3	1500	31,4	-	Схема №2
VCP-SH-60-30/28-GQ/4E						43,3		
VCP-60-30/28-GQ/4D	380	3	1,7	3,2	1500	31,4	RW11006	Схема №4
VCP-SH-60-30/28-GQ/4D						43,4		
VCP-60-30/28-GQ/6E	220	1	0,45	2,2	1000	32,2	CPM-500W	Схема №2
VCP-SH-60-30/28-GQ/6E						42,9		
VCP-60-30/28-GQ/6D	380	3	0,45	0,85	1000	32,3	RW11005	Схема №4
VCP-SH-60-30/28-GQ/6D						43,0		

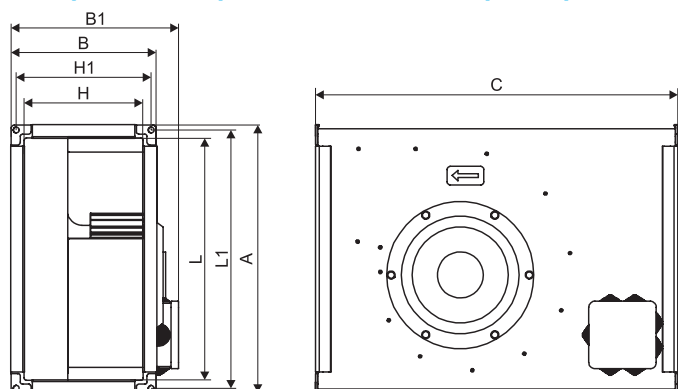
## Аэродинамические характеристики вентиляторов VCP-60-30, VCP-SH-60-30



### Дополнительная комплектация автоматикой

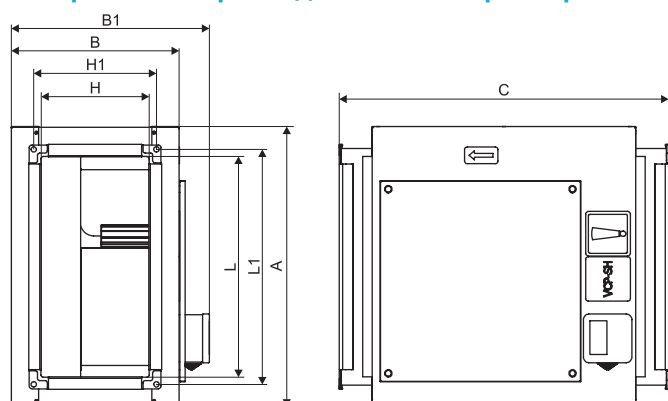


## Габаритные и присоединительные размеры вентиляторов серии VCP-60-30



Модель	L	H	L1	H1	A	B	B1	C
VCP-60-30	600	300	620	320	640	340	374	662

## Габаритные и присоединительные размеры вентиляторов серии VCP-SH-60-30

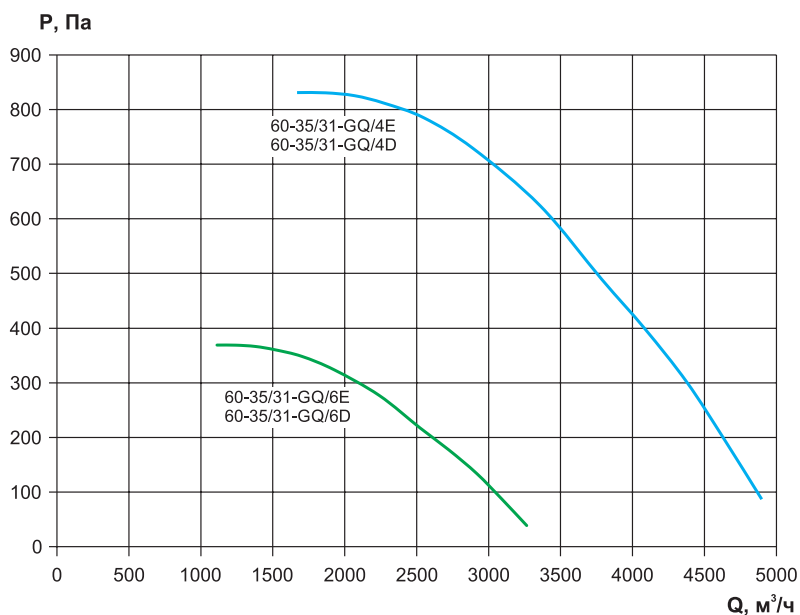


Модель	L	H	L1	H1	A	B	B1	C
VCP-SH-60-30	600	300	620	320	700	425	481	702

## Технические характеристики вентиляторов VCP-60-35, VCP-SH-60-35

Модель	Напряжение/ частота, В/50Гц	Число фаз	Потребляемая мощность, кВт	Ток, А	Частота вращения, об/мин	Масса, кг	Регулятор скорости	Схема подключения
VCP-60-35/31-GQ/4E	220	1	2,25	10,0	1500	38,8	-	Схема №2
VCP-SH-60-35/31-GQ/4E						50,9		
VCP-60-35/31-GQ/4D	380	3	2,2	4,0	1500	38,5	RW11007	Схема №4
VCP-SH-60-35/31-GQ/4D						50,8		
VCP-60-35/31-GQ/6E	220	1	0,72	3,6	1000	35,3	CPM-800W	Схема №2
VCP-SH-60-35/31-GQ/6E						46,2		
VCP-60-35/31-GQ/6D	380	3	0,78	1,5	1000	34,5	RW11005	Схема №4
VCP-SH-60-35/31-GQ/6D						46,7		

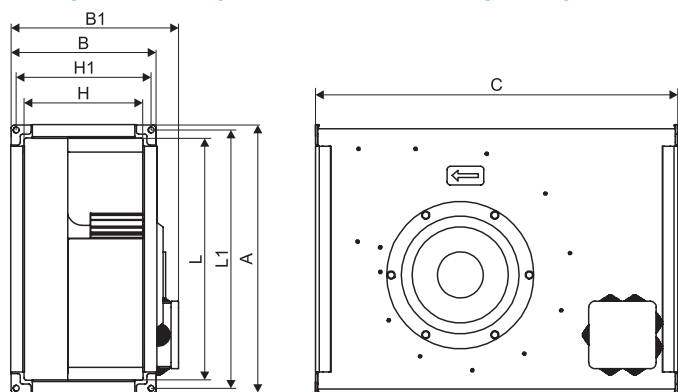
## Аэродинамические характеристики вентиляторов VCP-60-35, VCP-SH-60-35



### Дополнительная комплектация автоматикой

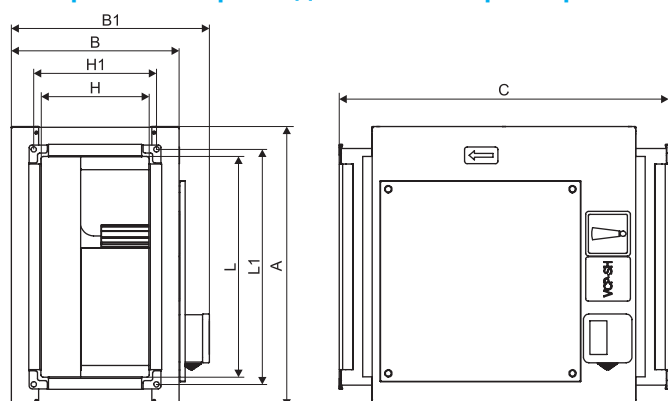


## Габаритные и присоединительные размеры вентиляторов серии VCP-60-35



Модель	L	H	L1	H1	A	B	B1	C
VCP-60-35	600	350	620	370	640	390	423	722

## Габаритные и присоединительные размеры вентиляторов серии VCP-SH-60-35

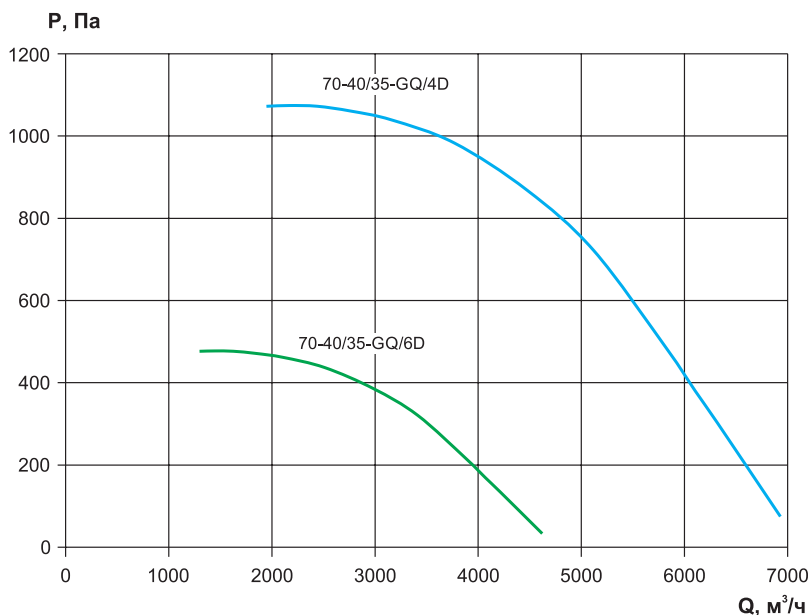


Модель	L	H	L1	H1	A	B	B1	C
VCP-SH-60-35	600	350	620	370	700	475	531	722

## Технические характеристики вентиляторов VCP-70-40, VCP-SH-70-40

Модель	Напряжение/ частота, В/50Гц	Число фаз	Потребляемая мощность, кВт	Ток, А	Частота вращения, об/мин	Масса, кг	Регулятор скорости	Схема подключения
VCP-70-40/35-GQ/4D	380	3	3,5	5,9	1500	50,0	RW11008	Схема №4
VCP-SH-70-40/35-GQ/4D						66,7		
VCP-70-40/35-GQ/6D	380	3	1,15	2,3	1000	46,0	RW11005	Схема №4
VCP-SH-70-40/35-GQ/6D						62,4		

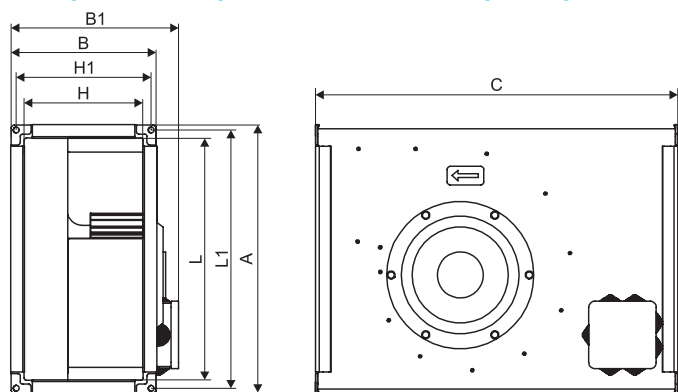
## Аэродинамические характеристики вентиляторов VCP-70-40, VCP-SH-70-40



### Дополнительная комплектация автоматикой

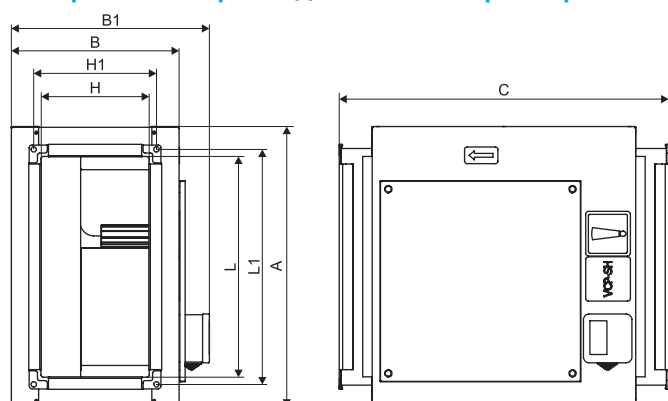


## Габаритные и присоединительные размеры вентиляторов серии VCP-70-40



Модель	L	H	L1	H1	A	B	B1	C
VCP-70-40	700	400	720	420	740	440	474	867

## Габаритные и присоединительные размеры вентиляторов серии VCP-SH-70-40



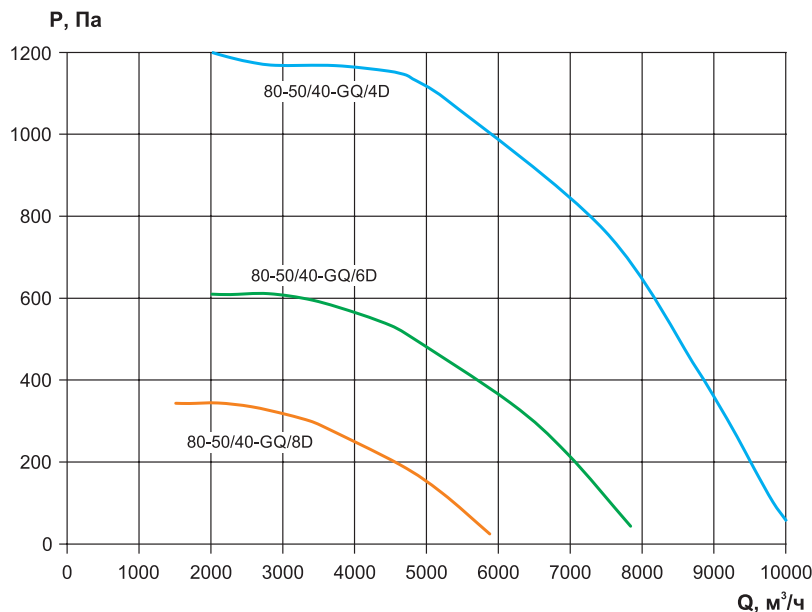
Модель	L	H	L1	H1	A	B	B1	C
VCP-SH-70-40	700	400	720	420	800	525	581	867



## Технические характеристики вентиляторов VCP-80-50, VCP-SH-80-50

Модель	Напряжение/ частота, В/50Гц	Число фаз	Потребляемая мощность, кВт	Ток, А	Частота вращения, об/мин	Масса, кг	Регулятор скорости	Схема подключения
VCP-80-50/40-GQ/4D	380	3	4,8	8,0	1500	82,0	RW11008	Схема №4
VCP-SH-80-50/40-GQ/4D						101,2		
VCP-80-50/40-GQ/6D	380	3	2,8	4,85	1000	77,0	RW11007	Схема №4
VCP-SH-80-50/40-GQ/6D						94,5		
VCP-80-50/40-GQ/8D	380	3	1,7	3,7	750	76,7	RW11007	Схема №4
VCP-SH-80-50/40-GQ/8D						94,2		

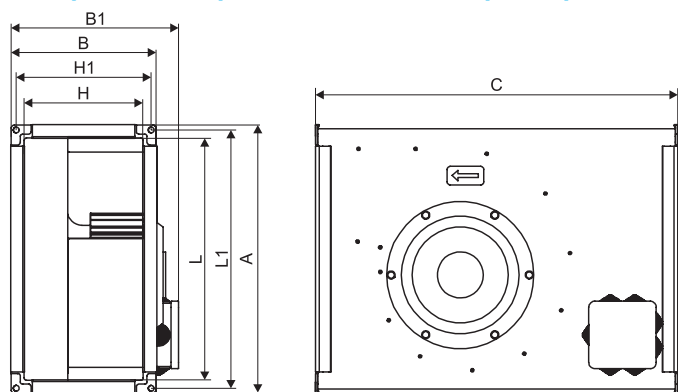
## Аэродинамические характеристики вентиляторов VCP-80-50, VCP-SH-80-50



### Дополнительная комплектация автоматикой

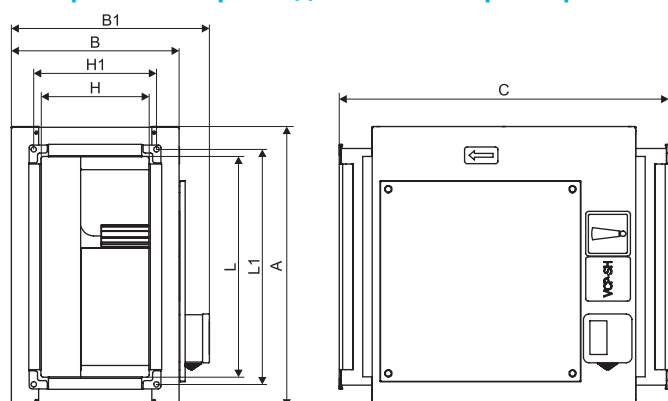


## Габаритные и присоединительные размеры вентиляторов серии VCP-80-50



Модель	L	H	L1	H1	A	B	B1	C
VCP-80-50	800	500	820	520	840	540	573	957

## Габаритные и присоединительные размеры вентиляторов серии VCP-SH-80-50

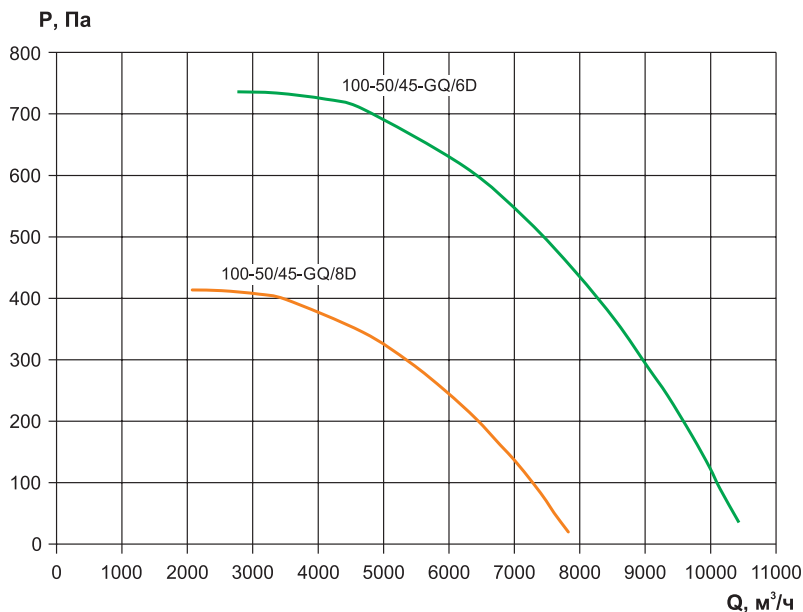


Модель	L	H	L1	H1	A	B	B1	C
VCP-SH-80-50	800	500	820	520	900	625	681	957

## Технические характеристики вентиляторов VCP-100-50, VCP-SH-100-50

Модель	Напряжение/ частота, В/50Гц	Число фаз	Потребляемая мощность, кВт	Ток, А	Частота вращения, об/мин	Масса, кг	Регулятор скорости	Схема подключения
VCP-100-50/45-GQ/6D	380	3	3,5	6,0	1000	93,7	RW11008	Схема №4
VCP-SH-100-50/45-GQ/6D						116,5		
VCP-100-50/45-GQ/8D	380	3	2,0	4,1	750	93,5	RW11007	Схема №4
VCP-SH-100-50/45-GQ/8D						116,3		

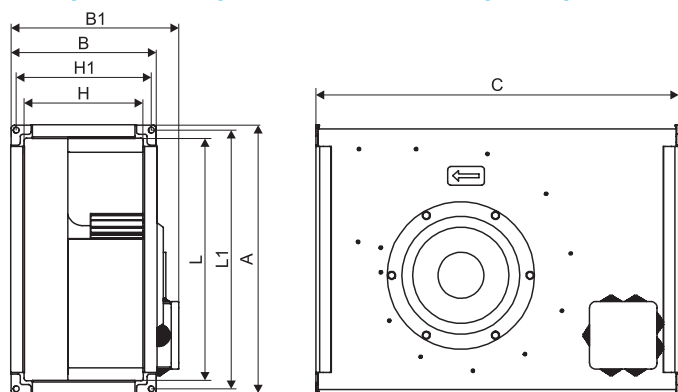
## Аэродинамические характеристики вентиляторов VCP-100-50, VCP-SH-100-50



### Дополнительная комплектация автоматикой

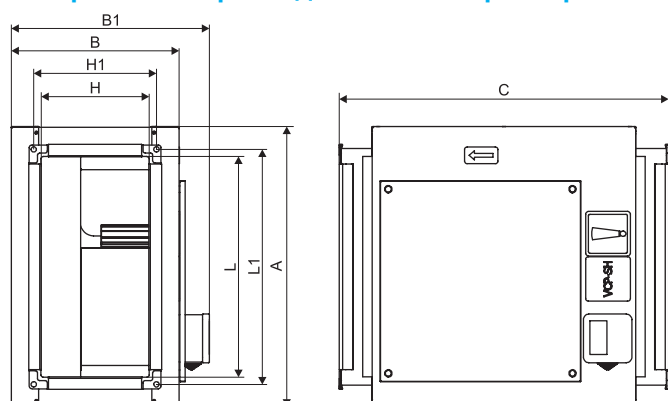


## Габаритные и присоединительные размеры вентиляторов серии VCP-100-50



Модель	L	H	L1	H1	A	B	B1	C
VCP-100-50	1000	500	1020	520	1040	540	573	1107

## Габаритные и присоединительные размеры вентиляторов серии VCP-SH-100-50



Модель	L	H	L1	H1	A	B	B1	C
VCP-SH-100-50	1000	500	1020	520	1100	625	681	1107

**Шумовые характеристики канальных вентиляторов серии VCP**

Модель	Зона измерения	Общий, дБА	Уровень звуковой мощности, дБ в октавных полосах частот, Гц							
			63	125	250	500	1000	2000	4000	8000
VCP-40-20/20-GQ/4E	в канал	75	54	66	64	62	56	56	55	49
	к окружению	62	38	45	59	55	56	49	46	41
VCP-40-20/20-GQ/4D	в канал	75	55	68	65	60	56	55	53	46
	к окружению	62	33	41	58	51	49	44	40	33
VCP-50-25/22-GQ/4E	в канал	78	62	70	67	59	63	64	62	59
	к окружению	66	39	50	58	58	55	52	47	50
VCP-50-25/22-GQ/4D	в канал	78	59	68	65	60	63	64	62	58
	к окружению	66	38	46	53	55	56	52	50	55
VCP-50-25/22-GQ/6D	в канал	66	51	60	56	52	53	53	50	44
	к окружению	56	34	39	47	46	43	37	33	29
VCP-50-30/25-GQ/4E	в канал	78	65	73	68	64	67	68	66	62
	к окружению	70	38	54	62	58	61	55	51	47
VCP-50-30/25-GQ/4D	в канал	78	65	71	65	63	66	67	66	62
	к окружению	70	43	52	59	55	58	54	50	48
VCP-50-30/25-GQ/6E	в канал	68	57	63	59	57	58	59	56	48
	к окружению	62,5	44	47	51	46	49	43	39	34
VCP-50-30/25-GQ/6D	в канал	68	53	62	56	56	58	58	56	48
	к окружению	62,5	44	44	52	54	50	46	44	36
VCP-60-30/28-GQ/4E	в канал	82	68	79	71	66	70	71	68	69
	к окружению	75	40	62	66	60	63	57	51	48
VCP-60-30/28-GQ/4D	в канал	82	70	72	68	66	70	71	67	63
	к окружению	75	40	55	60	60	57	54	52	47
VCP-60-30/28-GQ/6E	в канал	61	62	68	65	61	62	62	59	52
	к окружению	64	48	52	60	51	52	49	45	38
VCP-60-30/28-GQ/6D	в канал	61	59	62	57	56	58	56	54	46
	к окружению	64	37	51	52	48	46	42	40	36
VCP-60-35/31-GQ/4E	в канал	87	72	77	68	69	73	72	69	65
	к окружению	82	49	62	62	60	60	55	52	48
VCP-60-35/31-GQ/4D	в канал	87	72	77	68	69	73	72	69	65
	к окружению	82	49	62	62	60	60	55	52	48
VCP-60-35/31-GQ/6E	в канал	77	60	62	58	58	59	59	58	51
	к окружению	68	51	51	52	48	51	46	45	37
VCP-60-35/31-GQ/6D	в канал	77	64	67	58	60	61	60	58	54
	к окружению	68	43	52	56	53	50	46	45	40
VCP-70-40/35-GQ/4D	в канал	86	79	78	70	70	75	74	71	68
	к окружению	80	56	65	67	65	68	63	63	59
VCP-70-40/35-GQ/6D	в канал	72	67	66	60	63	65	63	61	55
	к окружению	71	49	57	57	59	55	50	46	41
VCP-80-50/40-GQ/4D	в канал	87	71	75	75	71	76	75	71	67
	к окружению	85	57	68	69	67	69	64	50	58
VCP-80-50/40-GQ/6D	в канал	78	65	68	65	69	72	71	67	61
	к окружению	72	49	57	60	62	60	55	51	50
VCP-80-50/40-GQ/8D	в канал	69	65	68	65	69	72	71	67	61
	к окружению	66	49	57	60	62	60	55	51	50
VCP-100-50/45-GQ/6D	в канал	82	72	69	65	71	72	72	69	65
	к окружению	75	54	65	61	63	61	58	53	53
VCP-100-50/45-GQ/8D	в канал	73	75	84	75	68	71	69	67	62
	к окружению	67	66	69	58	52	51	49	47	45

**Шумовые характеристики канальных вентиляторов серии VCP-SH**

Модель	Зона измерения	Общий, дБА	Уровень звуковой мощности, дБ в октавных полосах частот, Гц							
			63	125	250	500	1000	2000	4000	8000
VCP-SH-40-20/20-GQ/4E	в канал	63	41	43	51	57	61	54	51	52
	к окружению	44	20	22	31	37	40	37	35	35
VCP-SH-40-20/20-GQ/4D	в канал	69	55	68	65	60	56	55	53	46
	к окружению	60	33	41	58	51	59	44	40	33
VCP-SH-50-25/22-GQ/4E	в канал	63	50	44	50	58	59	55	53	51
	к окружению	49	29	27	33	43	44	38	42	40
VCP-SH-50-25/22-GQ/4D	в канал	66	40	47	53	59	62	59	56	55
	к окружению	50	20	30	35	44	47	41	40	41
VCP-SH-50-25/22-GQ/6D	в канал	66	40	47	53	59	62	59	56	55
	к окружению	50	20	30	35	44	47	41	40	41
VCP-SH-50-30/25-GQ/4E	в канал	65	53	50	52	55	59	58	58	56
	к окружению	48	34	33	37	43	44	39	39	35
VCP-SH-50-30/25-GQ/4D	в канал	70	45	55	54	60	65	63	62	63
	к окружению	51	26	35	40	44	48	43	42	41
VCP-SH-50-30/25-GQ/6E	в канал	65	53	50	52	55	59	58	58	56
	к окружению	48	34	33	37	43	44	39	39	35
VCP-SH-50-30/25-GQ/6D	в канал	70	45	55	54	60	65	63	62	63
	к окружению	51	26	35	40	44	48	43	42	41
VCP-SH-60-30/28-GQ/4E	в канал	70	67	59	54	61	66	64	61	59
	к окружению	52	44	37	41	44	48	44	41	40
VCP-SH-60-30/28-GQ/4D	в канал	75	52	64	58	65	70	69	66	64
	к окружению	56	33	42	42	46	53	48	45	45
VCP-SH-60-30/28-GQ/6E	в канал	70	67	59	54	61	66	64	61	59
	к окружению	52	44	37	41	44	48	44	41	40
VCP-SH-60-30/28-GQ/6D	в канал	63	59	62	57	56	58	56	54	46
	к окружению	51	37	51	52	48	46	42	40	36
VCP-SH-60-35/31-GQ/4E	в канал	76	56	61	59	64	72	69	67	66
	к окружению	56	36	41	40	47	53	48	48	47
VCP-SH-60-35/31-GQ/4D	в канал	76	56	61	59	64	72	69	67	66
	к окружению	56	36	41	40	47	53	48	48	47
VCP-SH-60-35/31-GQ/6E	в канал	66	64	67	58	60	61	60	58	54
	к окружению	55	43	52	56	53	50	46	45	40
VCP-SH-60-35/31-GQ/6D	в канал	66	64	67	58	60	61	60	58	54
	к окружению	55	43	52	56	53	50	46	45	40
VCP-SH-70-40/35-GQ/4D	в канал	79	60	60	66	68	76	73	69	68
	к окружению	62	41	41	49	55	58	54	52	51
VCP-SH-70-40/35-GQ/6D	в канал	69	67	66	60	63	65	63	61	55
	к окружению	60	49	57	57	59	55	50	46	41
VCP-SH-80-50/40-GQ/4D	в канал	81	72	75	75	71	76	75	71	67
	к окружению	72	57	68	69	67	69	64	60	58
VCP-SH-80-50/40-GQ/6D	в канал	76	65	68	65	69	72	71	67	61
	к окружению	64	49	57	60	62	60	55	51	50
VCP-SH-80-50/40-GQ/8D	в канал	76	65	68	65	69	72	71	67	61
	к окружению	64	49	57	60	62	60	55	51	50
VCP-SH-100-50/45-GQ/6D	в канал	75	68	73	71	72	70	68	62	59
	к окружению	67	53	62	61	61	63	61	56	54
VCP-SH-100-50/45-GQ/8D	в канал	70	73	85	76	66	64	63	61	58
	к окружению	55	60	63	52	49	47	47	45	43